

PROYECTO DE EJECUCION DE REFORMA DEL CEMENTERIO VIEJO DE UTEBO

Nº 1. SITUACION 1/2000

PROMOTOR:
EXCMO. AYUNTAMIENTO DE UTEBO
ARQUITECTO:
ALFREDO ARIÑO BUIL

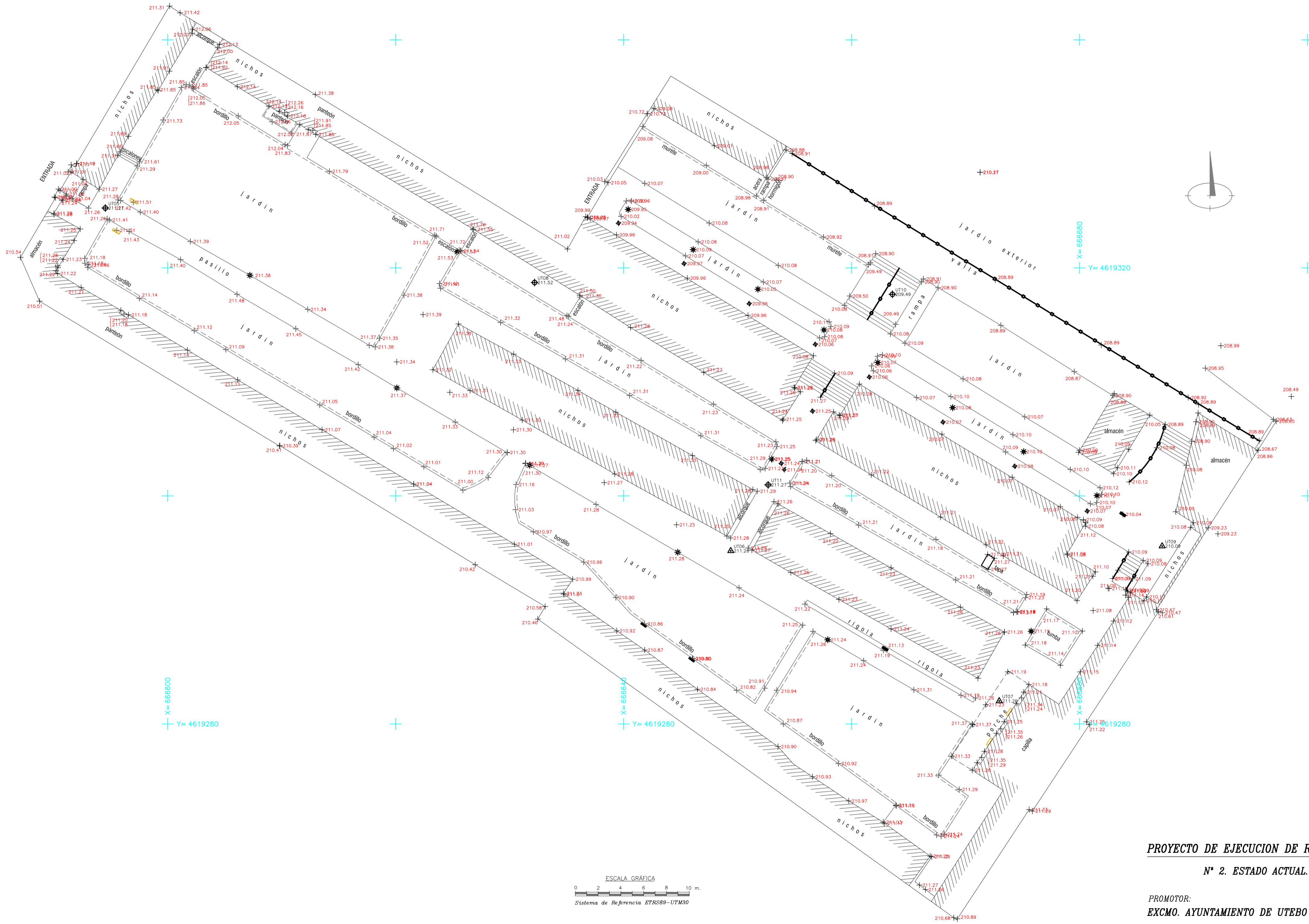
AA.
 ALFREDO ARIÑO S.L. Nº
 10.024



SITUACION:
CALLE SEPULCRO, S/N

FECHA:
FEBRERO 2017

C/ Huesca, nº 5. UTEBO (Zaragoza) Tfno. 976 78 54 94 – 609 01 76 51
 e_mail: alfredoarinobuil@coaaragon.org



LEYENDA	
	EDIFICACION
	PORCHE
	MURO
	BORDILLO
	ACERA
	VALLA
	ENTRADA
	ESCALERAS
	BANCO
	SUMIDERO
	ACOMETIDA FONTANERIA
	ALUMBRADO ELÉCTRICO
	FAROLA
	TAPA

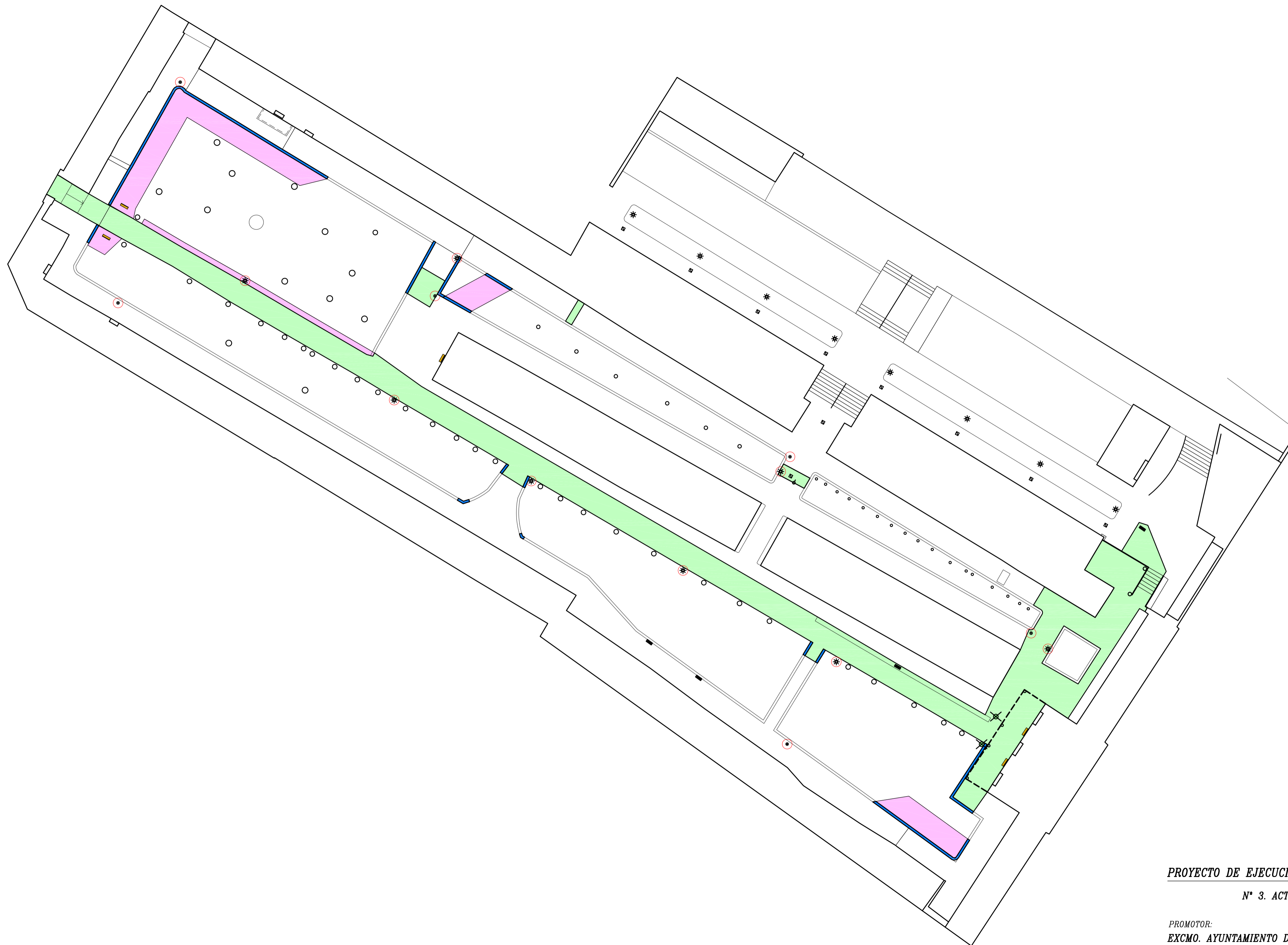


PROYECTO DE EJECUCION DE REFORMA DEL CEMENTERIO VIEJO DE UTEBO
Nº 2. ESTADO ACTUAL. LEVANTAMIENTO TOPOGRAFICO 1/200

PROMOTOR:
EXCMO. AYUNTAMIENTO DE UTEBO
 ARQUITECTO:
ALFREDO ARIÑO BUIL
 C/ Huesca, nº 5. UTEBO (Zaragoza) Tfno. 976 78 54 94 - 609 01 76 51
 e_mail: alfredoarionobuil@coaragon.org

AA.
 ALFREDO ARIÑO S.L. Nº 10.024

SITUACION:
CALLE SEPULCRO, S/N
 FECHA:
FEBRERO 2017



- DEMOLICION DE SOLERAS Y ESCALERAS
- DEMOLICION DE BORDILLOS
- VACIADO DE JARDIN
- LEVANTADO DE VALLADOS
- RETIRADA DE BANCOS
- RETIRADA DE PAPELERAS
- RETIRADA CIMENTACION Y BACULOS FAROLAS
- TALA DE ARBOLES Y TOCONES
- DESMONTAJE DE MARQUESINA

PROYECTO DE EJECUCION DE REFORMA DEL CEMENTERIO VIEJO DE UTEBO

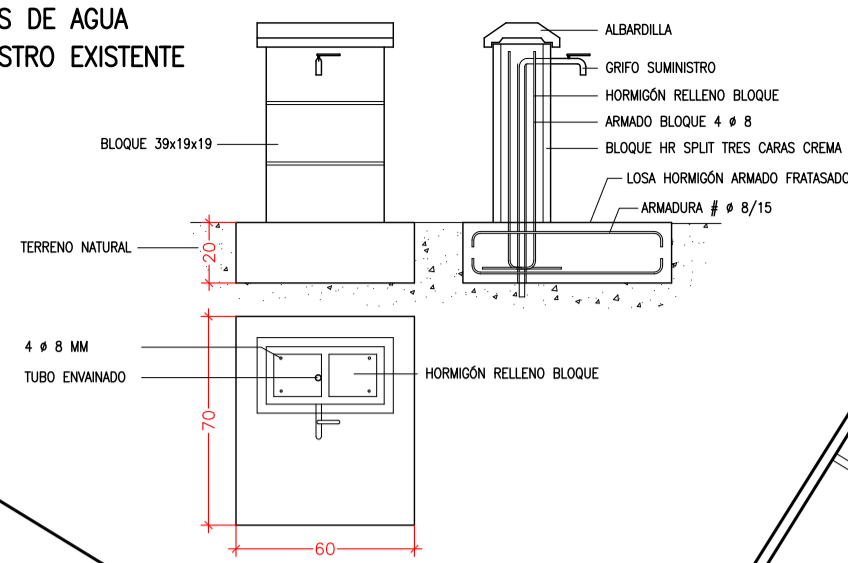
Nº 3. ACTUACIONES PREVIAS Y DEMOLICIONES 1/200

PROMOTOR:
EXCMO. AYUNTAMIENTO DE UTEBO
 ARQUITECTO:
ALFREDO ARIÑO BUIL
 C/ Huesca, nº 5. UTEBO (Zaragoza) Tfno. 976 78 54 94 - 609 01 76 51
 e_mail: alfredoaribuil@cooaragon.org

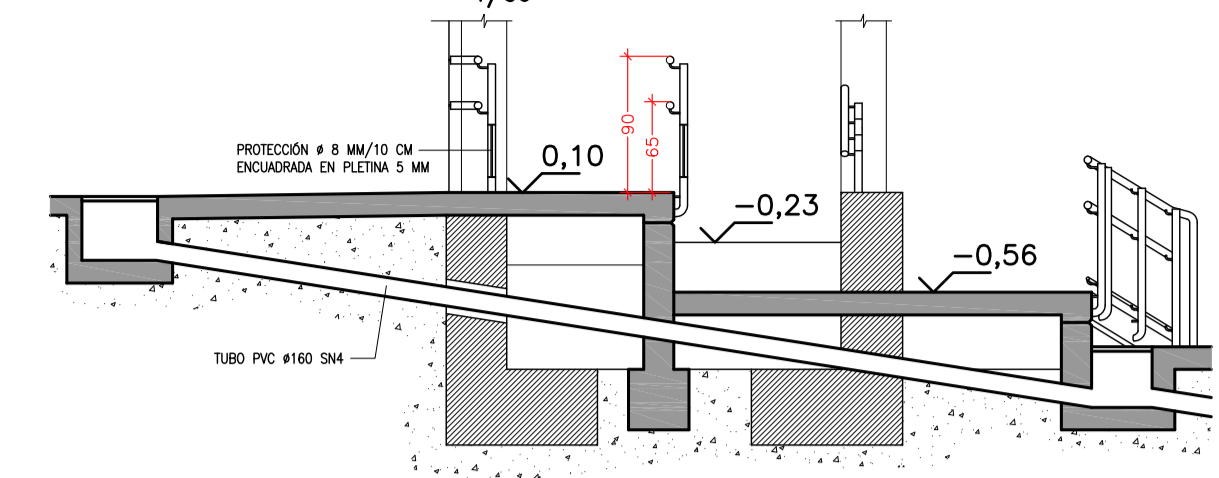


SITUACION:
CALLE SEPULCRO, S/N
 FECHA:
FEBRERO 2017

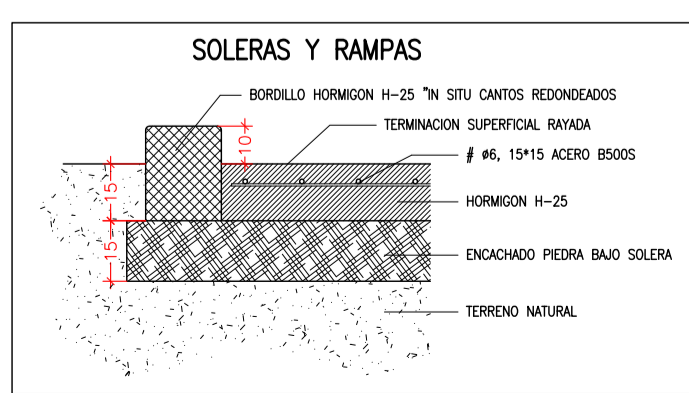
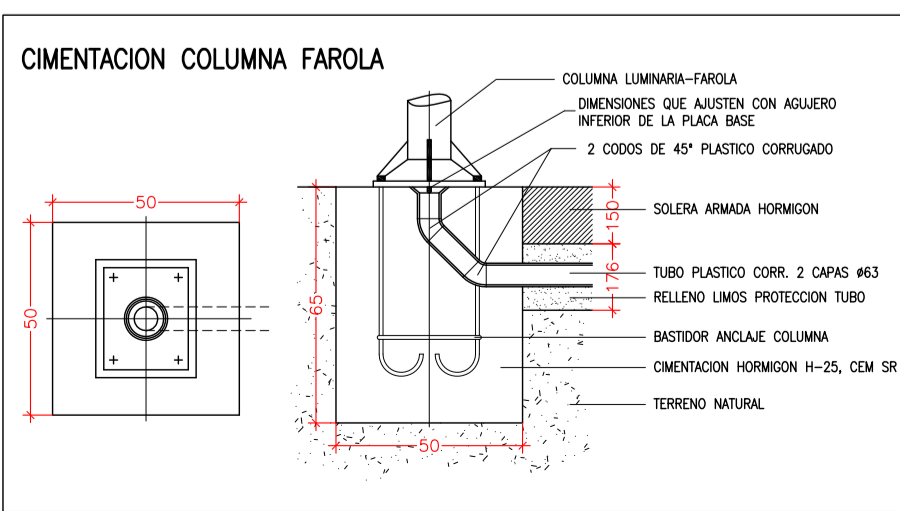
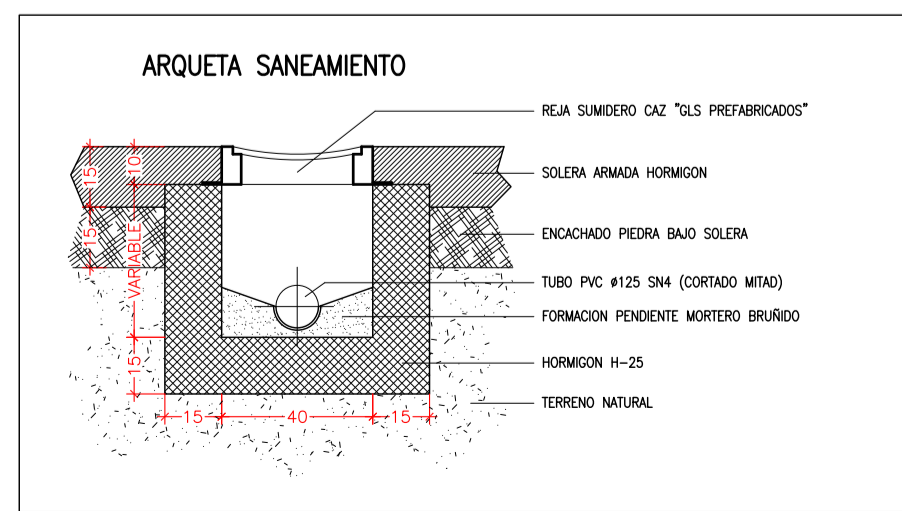
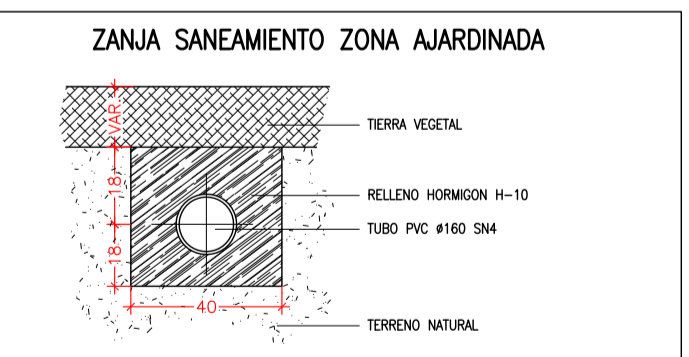
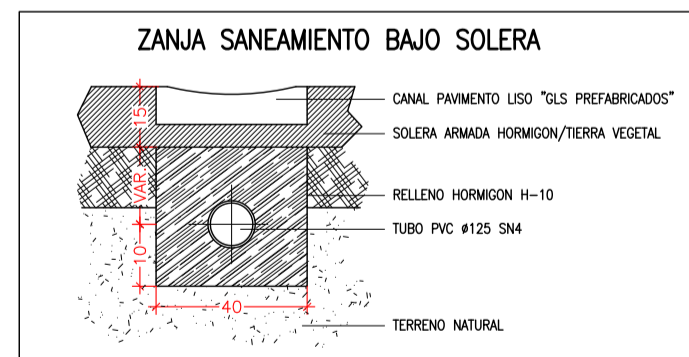
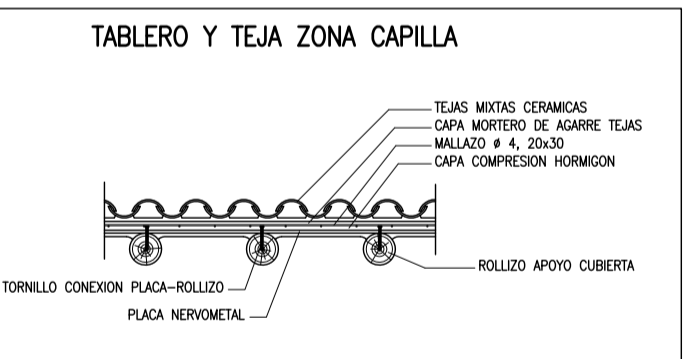
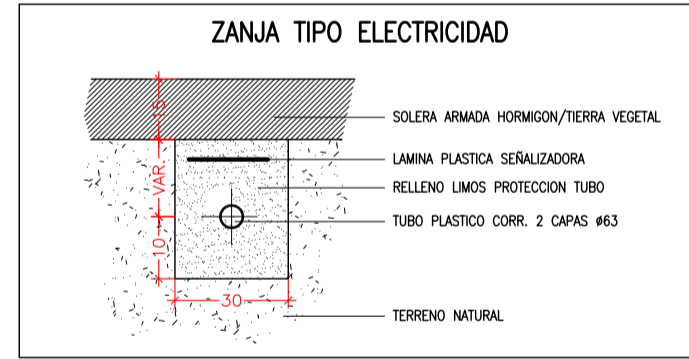
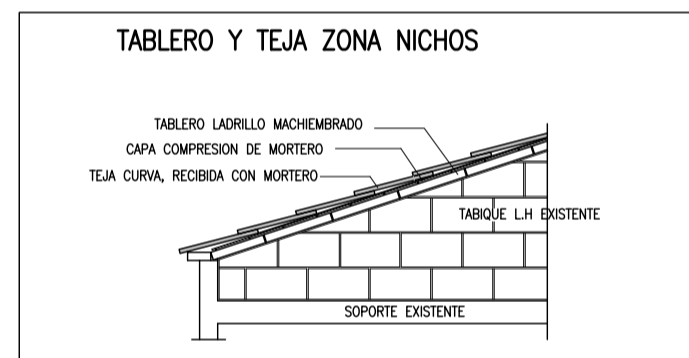
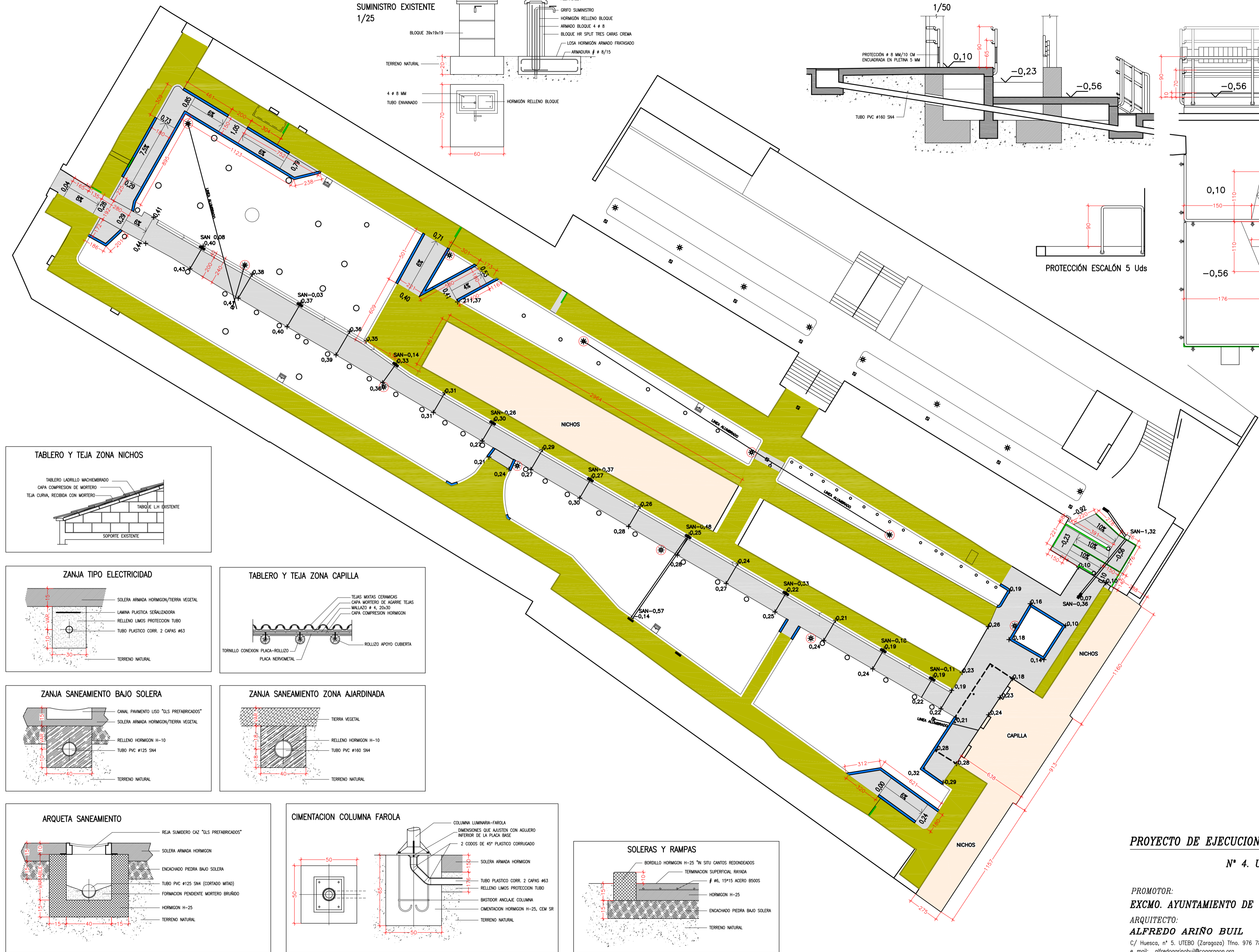
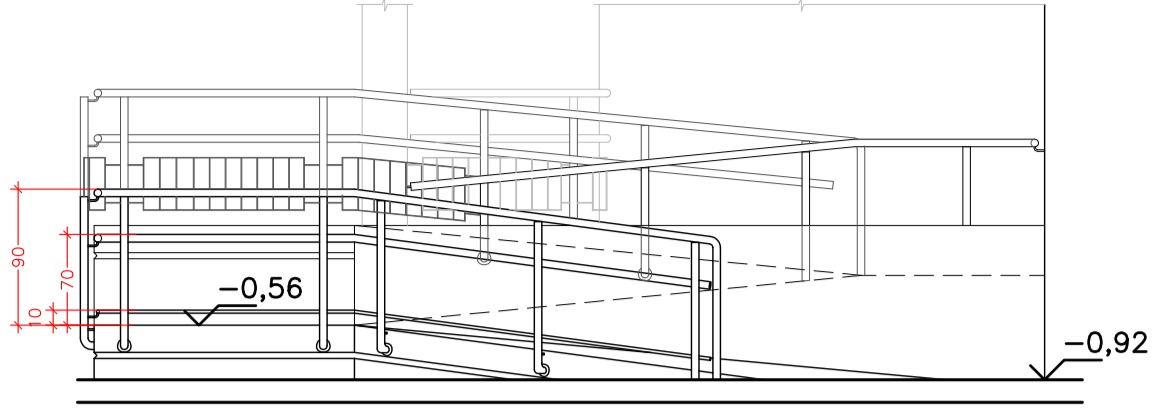
PUNTOS DE AGUA SUMINISTRO EXISTENTE
1/25



TRAZADO EVACUACIÓN PLUVIALES
1/50



RAMPA UNIÓN ZONAS VIEJA-NUEVA



- SOLERA ARMADA HORMIGON ACABADO RAYADO
- BORDILLO HORMIGON "IN SITU"
- REPARACION TEJADOS
- REPARACION PAVIMENTOS RAYADO
- IMPLANTACION DE MARQUESINA
- COLOCACION DE VALLADOS
- CIMENTACION Y ACOMETIDA BACULOS FAROLAS
- ARQUETA DE SANEAMIENTO CON TAPA SUMIDERO
- CAZ CANAL PAVIMENTO LISO "GLS PREFABRICADOS"
- FORMALIZACION FUENTE SOLERA Y BLOQUES

COTA CERO +211,00

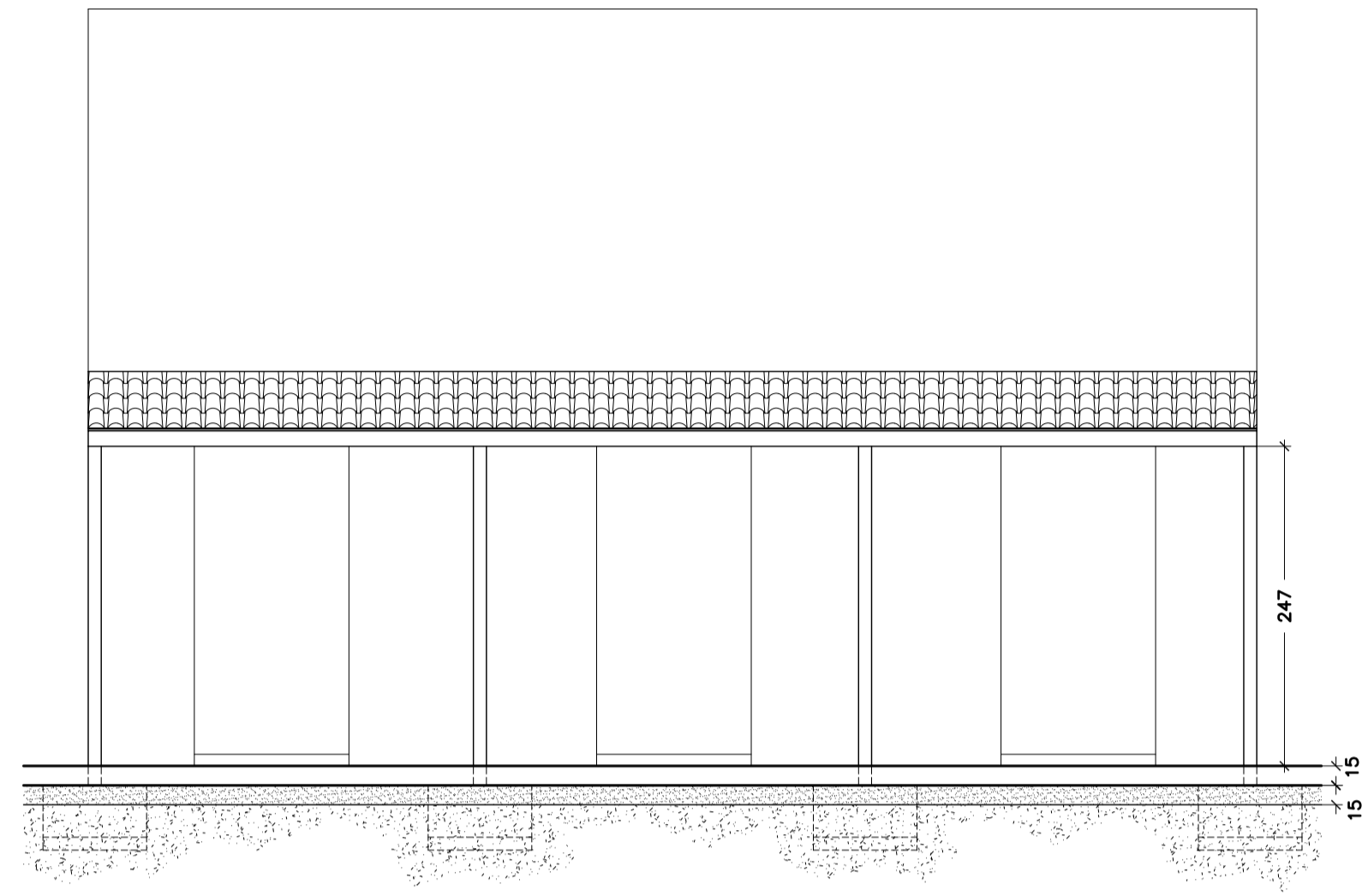
PROYECTO DE EJECUCION DE REFORMA DEL CEMENTERIO VIEJO DE UTEBO

N° 4. URBANIZACION Y EDIFICACION 1/200

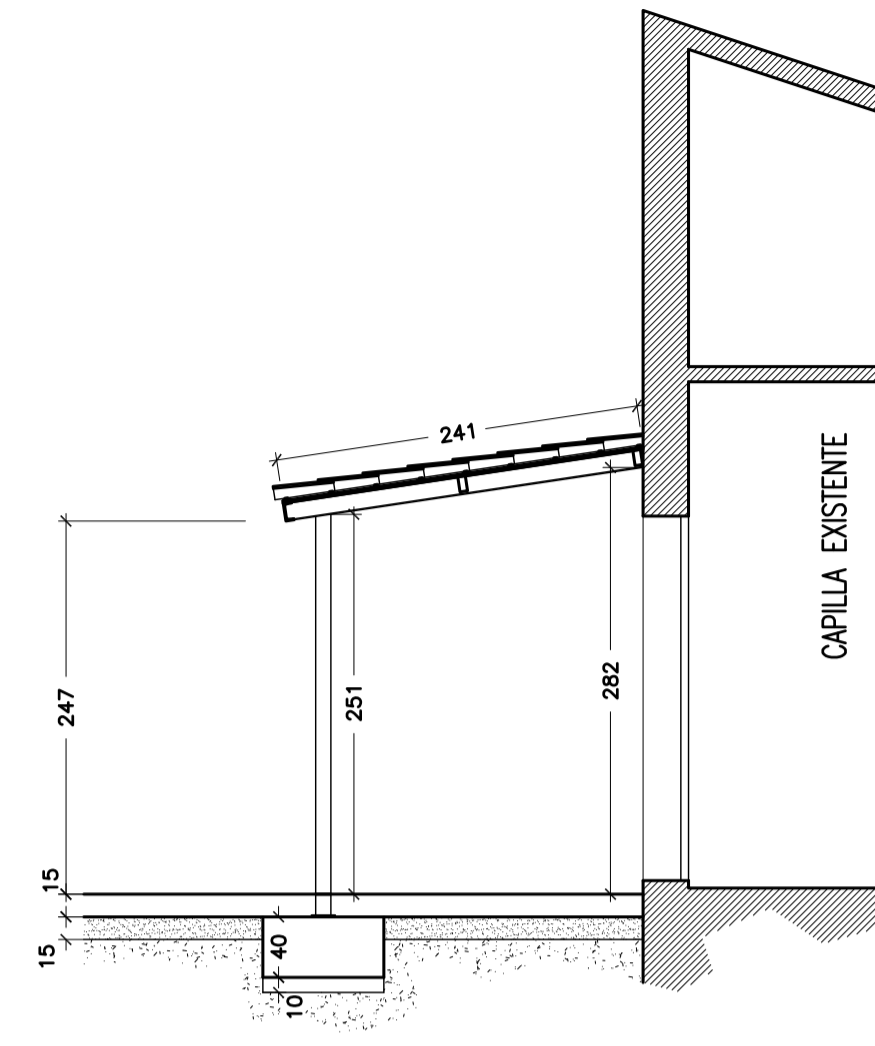
PROMOTOR:
EXCMO. AYUNTAMIENTO DE UTEBO
ARQUITECTO:
ALFREDO ARIÑO BUIL
C/ Huesca, n° 5. UTEBO (Zaragoza) Tfno. 976 78 54 94 - 609 01 76 51
e_mail: alfredoaribnubil@cooaragon.org



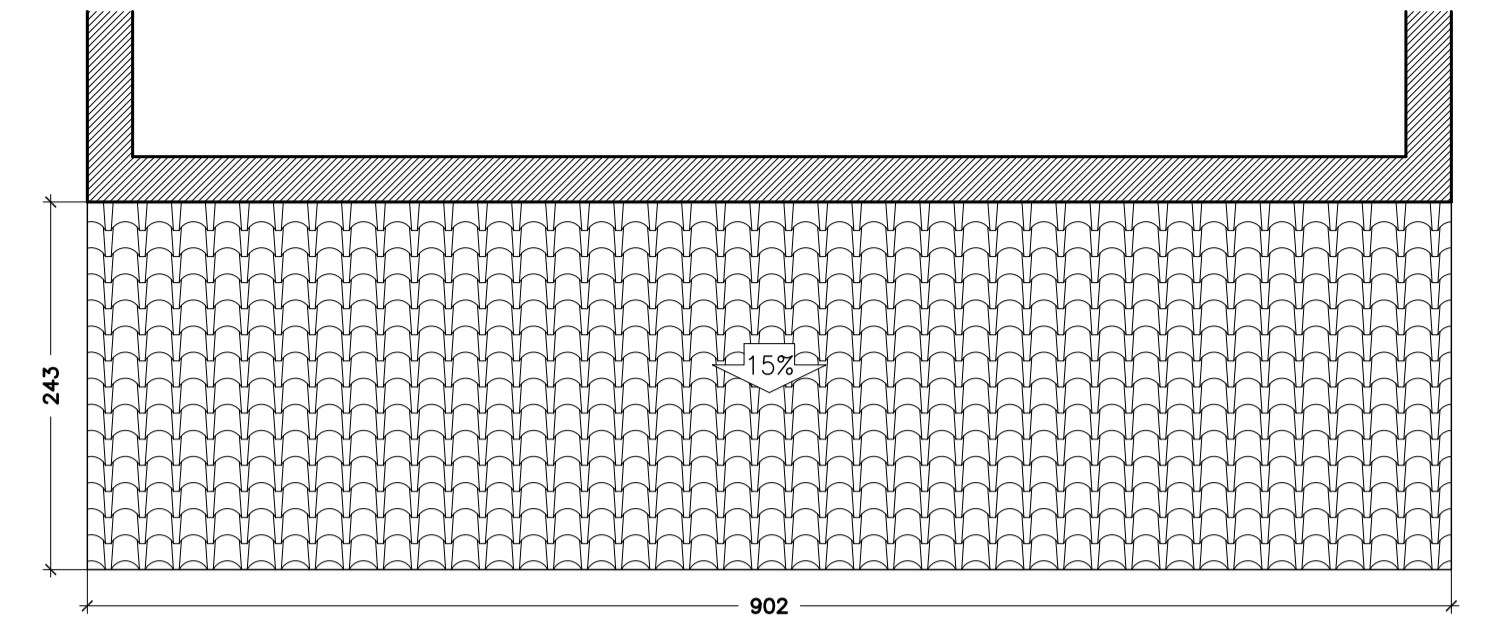
SITUACION:
CALLE SEPULCRO, S/N
FECHA:
FEBRERO 2017



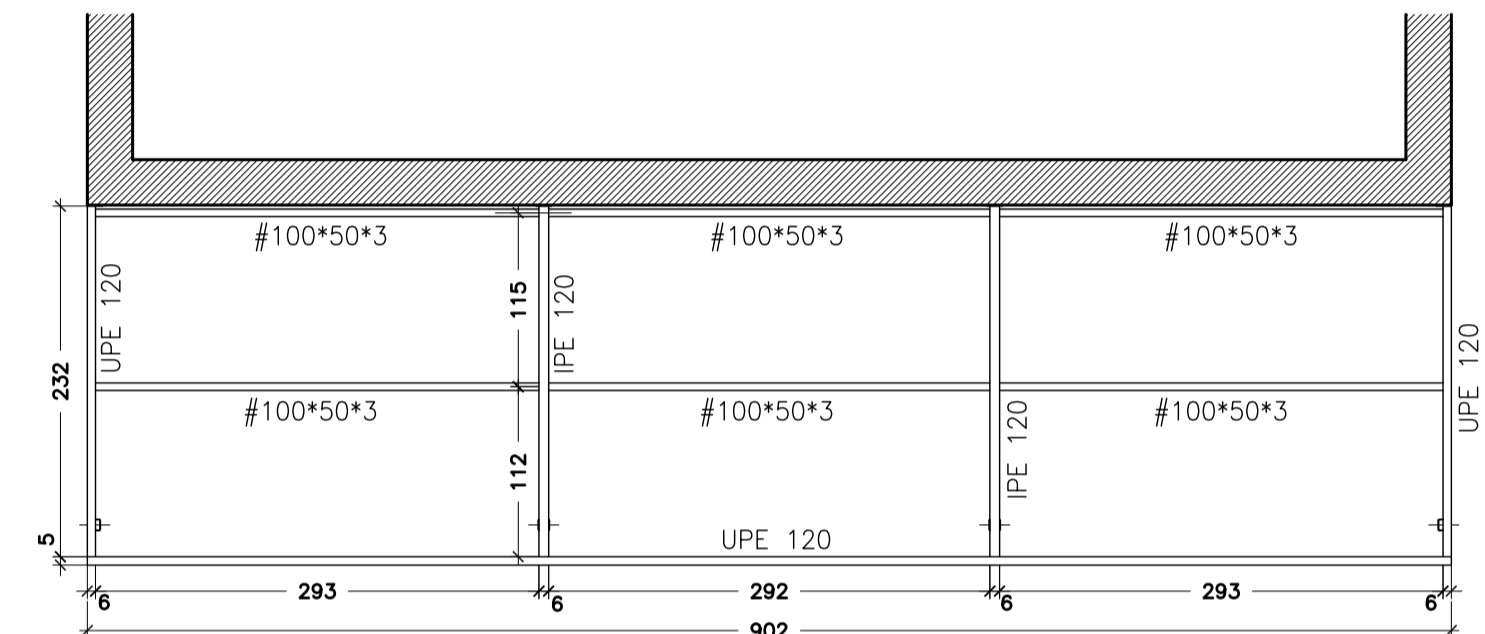
ALZADO FRONTAL



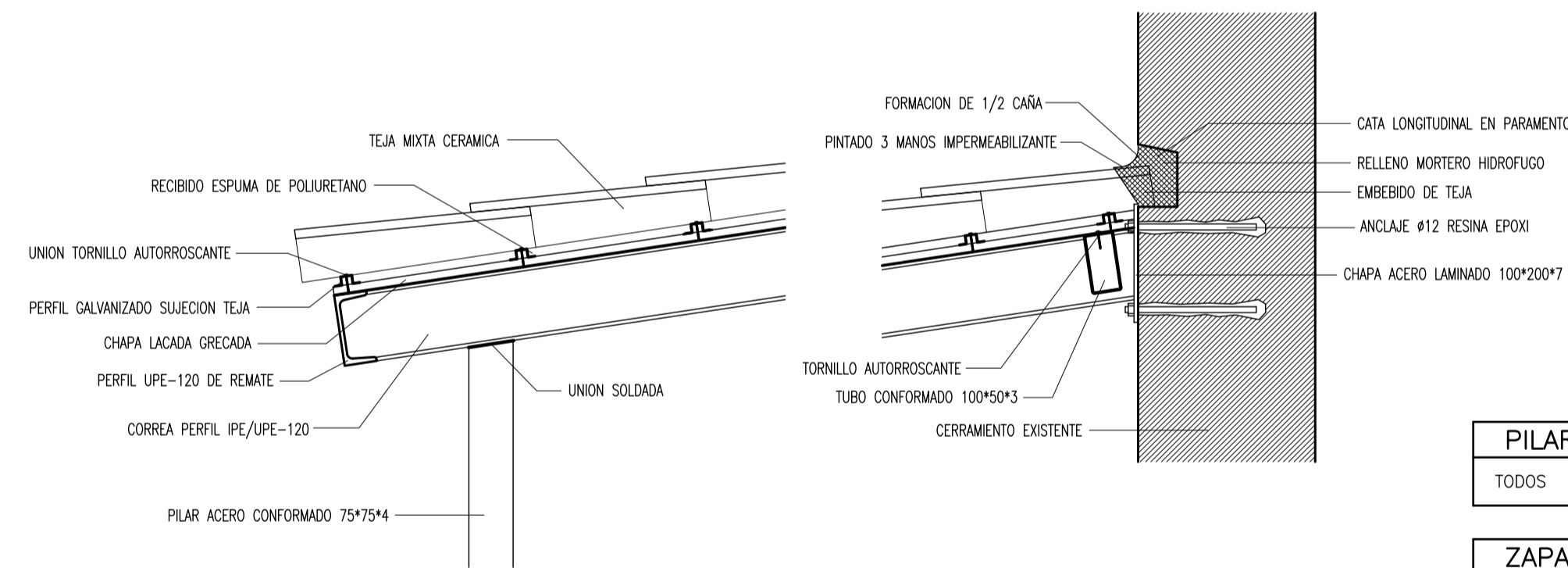
ALZADO SECCION



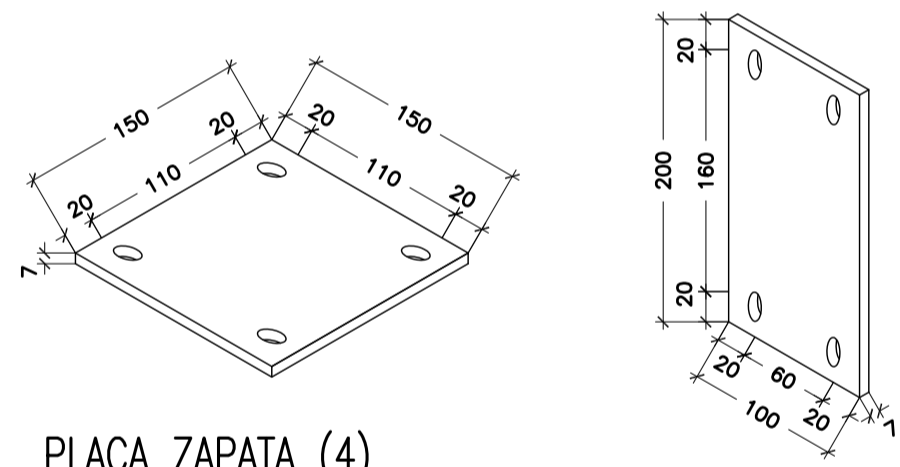
CUBIERTA



ESTRUCTURA



UNIONES DE PERFILES POR SOLDADURA



PLACA PARED (4)

PLACA ZAPATA (4)

PILARES	
TODOS	TUBO CUADRADO PERFIL ACERO CONFORMADO EN FRIO 75*75*4

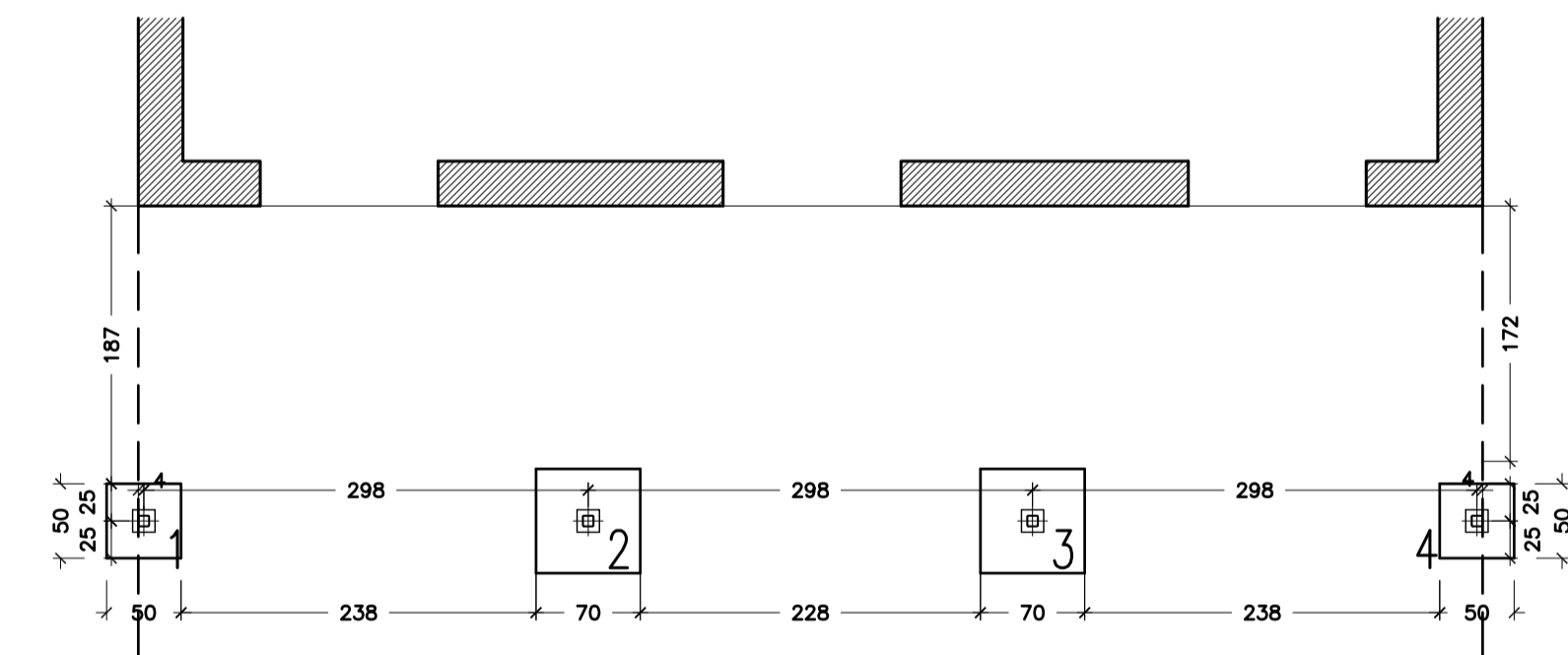
ZAPATAS				
	LARGO (cm)	ANCHO (cm)	CANTO (cm)	ARMADO
TODAS	80	80	40 + 10 (LIMPIEZA)	#3+3 Ø12 + 15 (INFERIOR)

CUADRO DE CARACTERISTICAS SEGUN EHE-08							
ELEMENTO	LOCALIZACION	TIPIFICACION Y DENOMINACION art. 31, 32, 38 y 39 EHE	NIVEL DE CONTROL art. 88 y 90 EHE	COEFICIENTE DE SEGURIDAD			
				γc (art.15)	γs (art.15)	γR (art.95)	γQ (art.95)
HORMIGON	IGUAL TODA LA OBRA	HA-25/B/20/I	ESTADISTICO	1,5			
CIMENTACION Y MUROS		HA-30/P/40/IIa+Qb	ESTADISTICO	1,5			
ACERO EN ARMADURAS	BARRAS	B-500S	NORMAL		1,15		
	ALAMBRES DE MALLAS	B-500T	NORMAL		1,15		
EJECUCION	IGUAL TODA LA OBRA		NORMAL			1,5	1,6
	CIMENTACION Y MUROS						

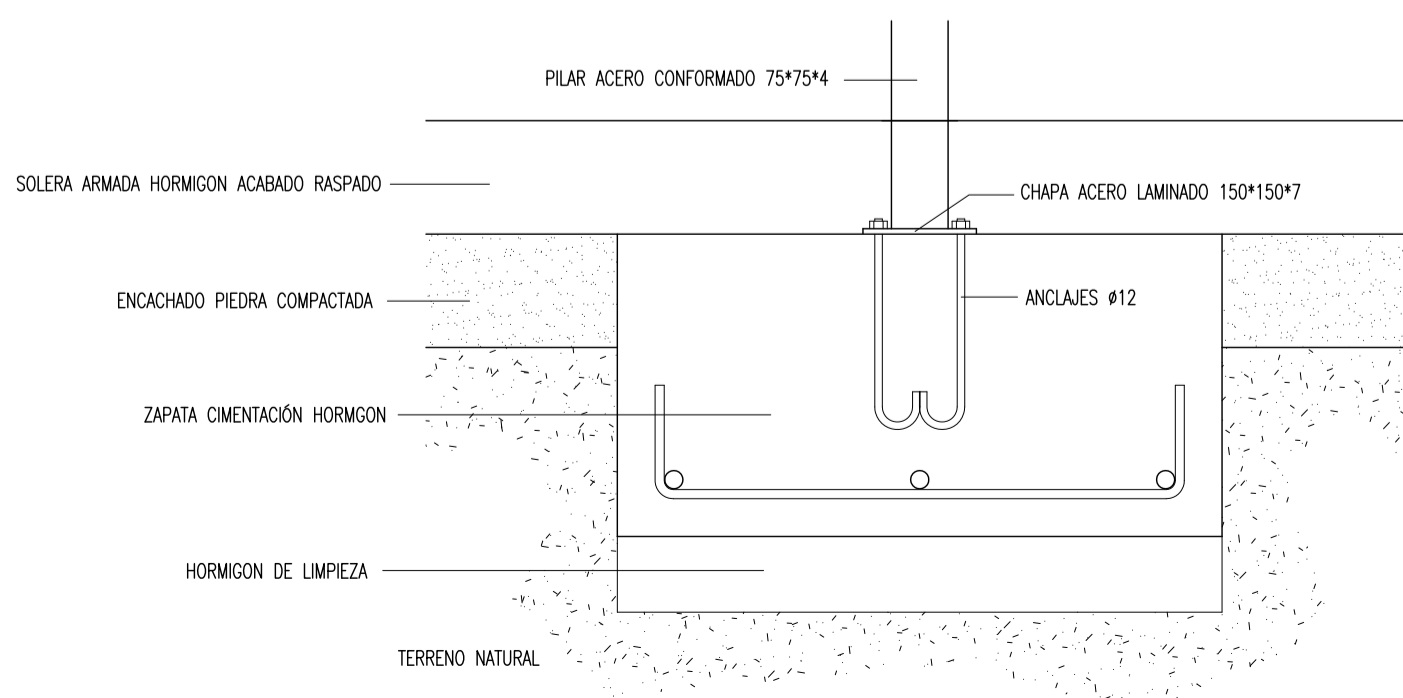
CARACTERISTICAS ADICIONALES DE LOS CEMENTOS:
Los cementos para cimentaciones, soleras y muros tendrán la característica adicional SR

NOTAS:
Para los cálculos se ha adaptado una resistencia de 30 N/mm² en cimentación y muros (EHE art.37)
El hormigón de cimentaciones y muros se dosificará con 350 Kg de cemento por m³ de hormigón (EHE art 37)
La relación agua/cemento en cimentaciones será < 0,50 (EHE art 37)

CUADRO DE CARACTERISTICAS SEGUN CTE SE-A					
TIPO DE ACERO	LIMITE ELASTICO	RESISTENCIA A TRACCION	ALARGAMIENTO DE ROTURA	UNION	COEFICIENTE SEGURIDAD
S 275	265 Nw/mm ²	410 Nw/mm ²	20 %	SOLDADURA	1,50



CIMENTACION



PROYECTO DE EJECUCION DE REFORMA DEL CEMENTERIO VIEJO DE UTEBO

Nº 5. MARQUESINA (1/50) - DETALLES (1/10)

PROMOTOR:
EXCMO. AYUNTAMIENTO DE UTEBO
ARQUITECTO:
ALFREDO ARIÑO BUIL
C/ Huesca, nº 5. UTEBO (Zaragoza) Tfno. 976 78 54 94 - 609 01 76 51
e_mail: alfredoaribuil@cooarragon.org



SITUACION:
CALLE SEPULCRO, S/N
FECHA:
FEBRERO 2017



COLEGIO
OFICIAL DE
ARQUITECTOS DE
ARAGON

PLANTILLA DE FIRMAS ELECTRÓNICAS

FIRMAS DE COLEGIADOS

FIRMAS COLEGIOS / ORGANISMOS OFICIALES / OTROS